

Budapest, 2026. április 28.

STATIKAI SZAKVÉLEMÉNY

a

**Váci Távhő – Földváry téri Fűtőmű:
2600 Vác, Vásár utca 4.**



**Épületek tetejére telepíteni tervezett
napelemek elhelyezhetősége tárgyában**

Rózsa Gábor okl. építőmérnök
statikus tervező, műszaki szakértő
Kamarai szám: **T-T,Sz-01/1664**

Terjedelem:
előlap + **15 oldal** szakvélemény

1. MEGBÍZÓ Váci Távhő Nonprofit Közhasznú Kft. – 2600 Vác, Zrínyi utca 9. Völgyesi Viktor Imra ügyvezető

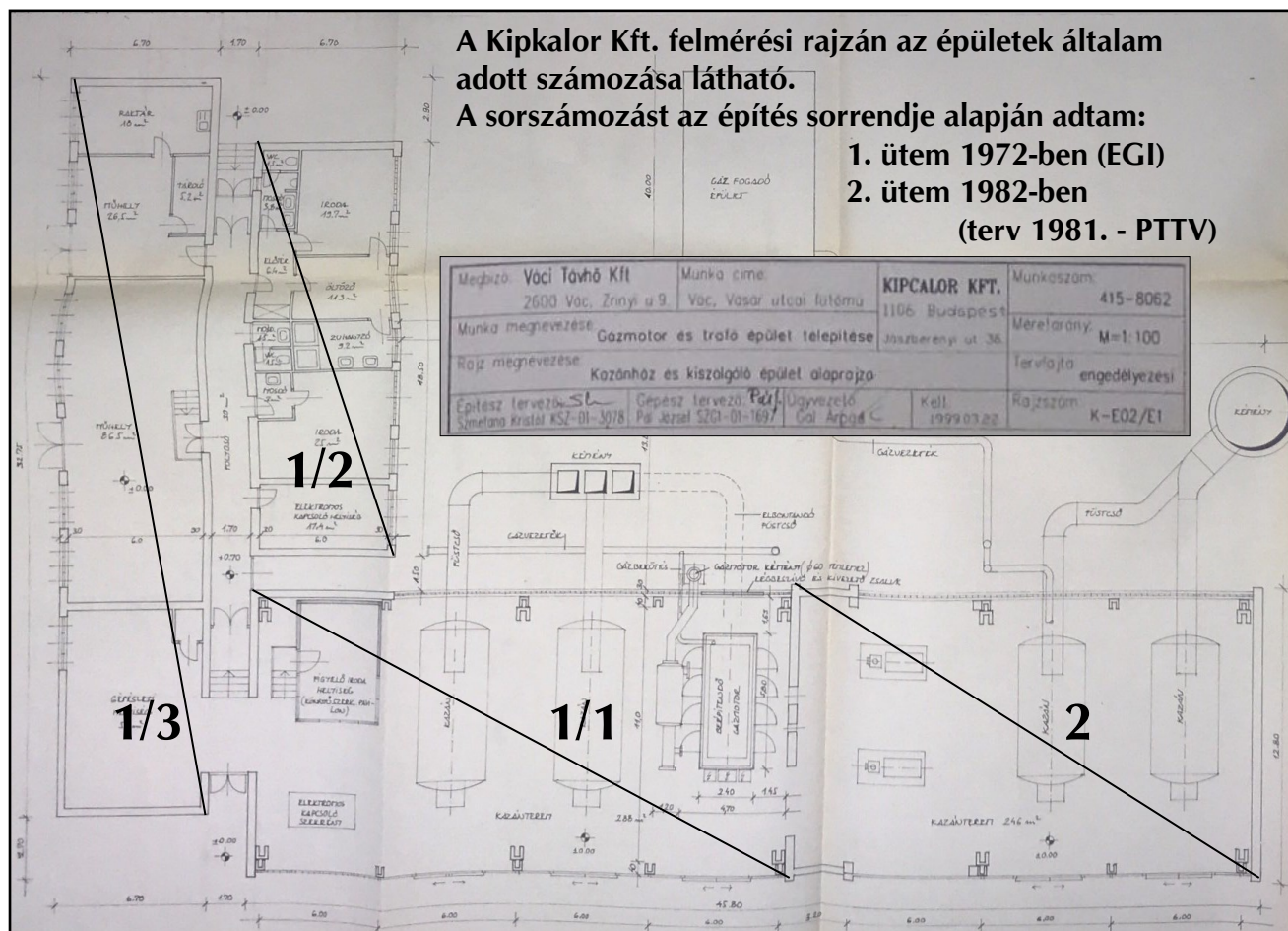
2. MEGBÍZÁS TÁRGYA

Megbízó a címbeli 2 db csarnoképület és 2 db kiszolgáló épület tetejére áram termelő napelemek kíván telepíteni a Nabovill Villamossági Tervező és Kivitelező Kft. – 2133 Sződliget, Rezeda utca 31. 2026. március 23-i dátummal kiadott kiviteli terve alapján. A telepítéssel járó többletterhelés miatt szükséges az épület tartószerkezeteinek statikai ellenőrzése, valamint az ellenőrzés eredményének írásos formában történő dokumentálása.

Megbízás kelte: 2026. április 18. – szakértési szerződés.

3. AZ ÉPÜLETEK ÉS A TARTÓSZERKEZETEK ISMERTETÉSE

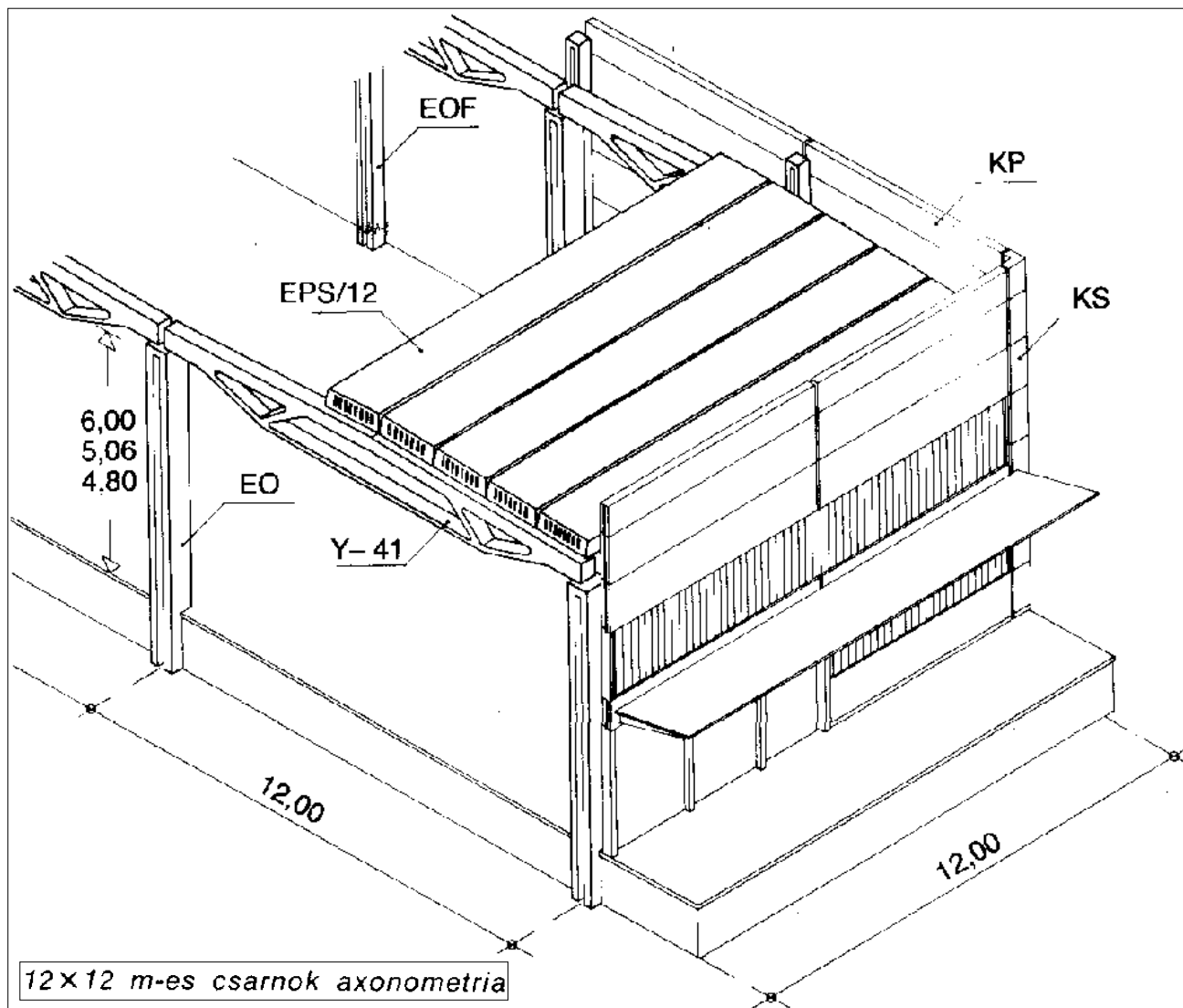
A megbízásom teljesítéséhez 2026. április 23-án Meszlényi Gábor művezető kíséretében az épületeket bejártam, a szükséges mértékben felmértem, valamint a kialakításokról fénylépeket készítettem. Meszlényi Gábor tájékoztatót az épületek építési idejéről, valamint betekintésre a rendelkezésemre bocsátott egy 1981-ben készített építész metszeti tervet, és egy teljeskörű, a KIPKALOR Kft. által készített felmérési alaprajzot szkennelt formában. Egyéb építési terv nem állt rendelkezésre, de ez nem okozott problémát, mivel a csarnoképületek szerkezete látható, a kiszolgáló épületek szerkezetét pedig teljes körűen be tudtam azonosítani. A rendelkezésre álló egyéb szakági tervekből kiderül, hogy az 1972-ben, első ütemben épült, ezért általam 1/1 – 1/2 és 1/3 számokkal jelölt épületeket az EGI (Energia Gazdálkodási Intézet) tervezte. Ebből az időből semmilyen építészeti terv nincsen.



Az épületek és tartószerkezeteinek ismertetését az azonos szerkezetek összevonásával adom meg: 1/1 és 2 számú, valamint az 1/2 és 1/3 számú épületek.

3.1 AZ 1/1 ÉS A 2 SZÁMÚ ÉPÜLETEK ÉS A TARTÓSZERKEZETEINEK ISMERTETÉSE

Mindkét épület nagyon kis eltéréssel azonos szerkezet: a BVM (Beton és Vasbetonipari Művek) típus szerkezete, ún. 12x12 m-es pari vasbeton vázszerkezet az alábbi rajz szerint.



Az egyes tartószerkezeti elemek kialakítási rajzát a következő oldalon mellékelem.

EPS/12H JELŰ VASBETON TETŐPANEL

Elsődlegesen a 12×12 m-es és a 18×12 m-es lapostetős ipari csarnokszerkezetek tetőfedő eleme, de statikai jellemzőit figyelembe véve tetőfedő elemként egyedileg is felhasználható.

Az elemet a MOT IV. 51-33/68 II. kötetben foglaltak betartásával kell betervezni a következők figyelembevételével:

A tetőpanel csak a végborda és az első (17 cm lelógású) közborda közötti szakaszon törhető át.

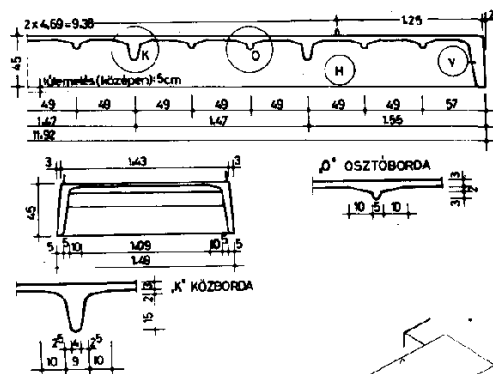
Általában a 3 cm (névleges) vastagságú lemezmezőt szabad áttörni. Minden esetben — a szükséges lyukmérettől függetlenül — a kiegészítéssel határolt teljes lemezmezőt ki kell vésni. Kivészhető a teljes (5 cm lelógású) osztóborda is, de csak a szomszédos lemezmezőkkel együtt.

KOZBORDA KIVÉSÉSE TILOS!

A tetőpanel teherbírása bordaközi pótvasalással növelhető.

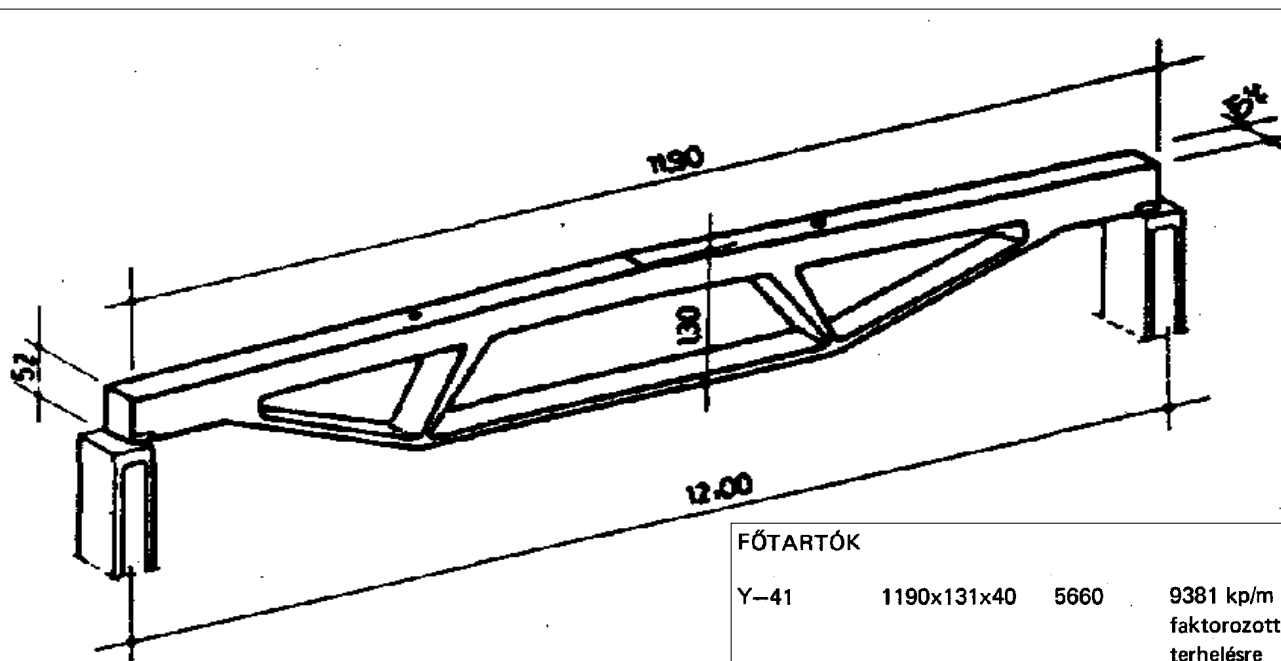
ÉMI bizonyítvány száma: A—170/1975 és A—26/78

Gyártja: BVM Budapesti Gyára

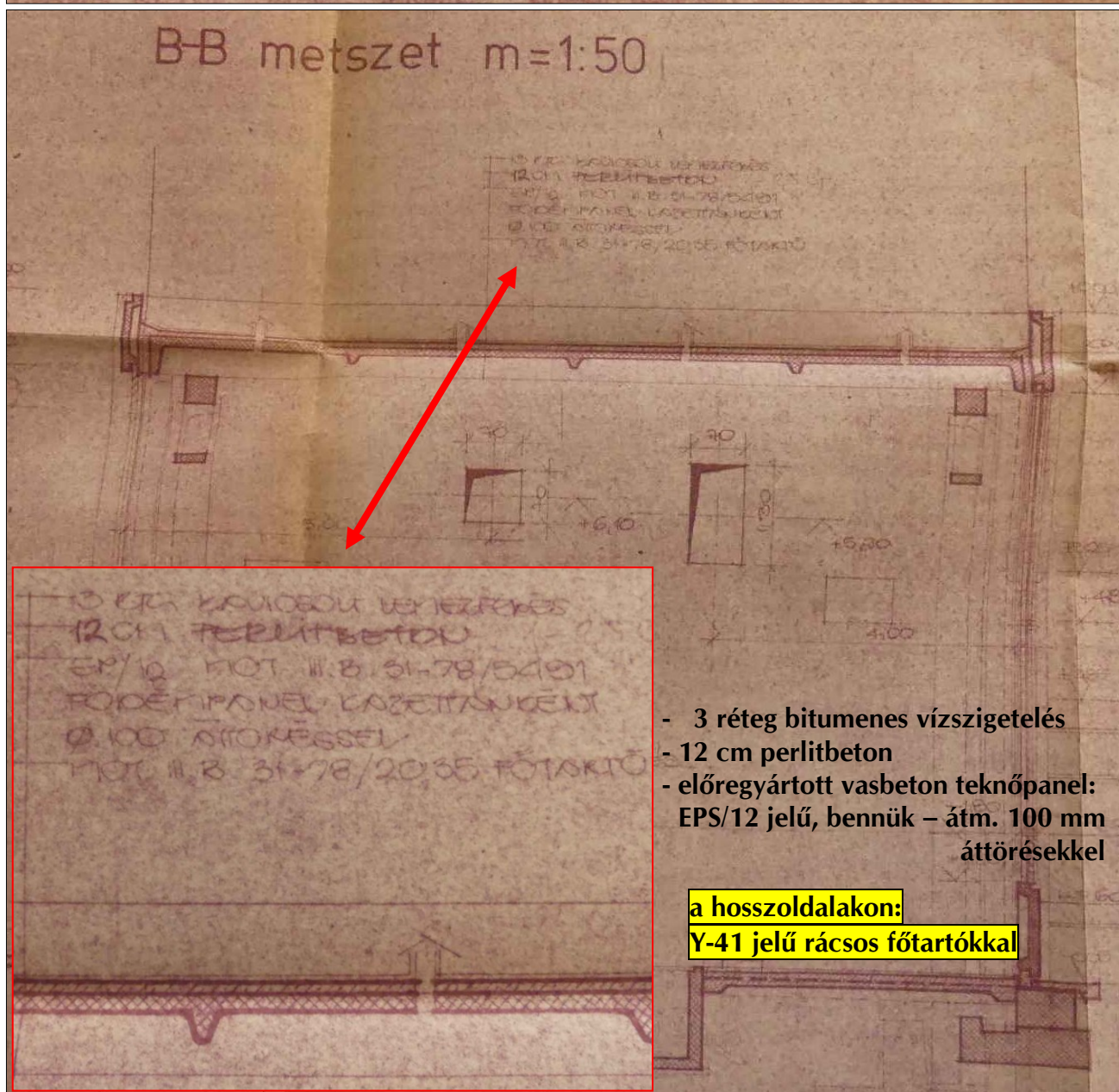
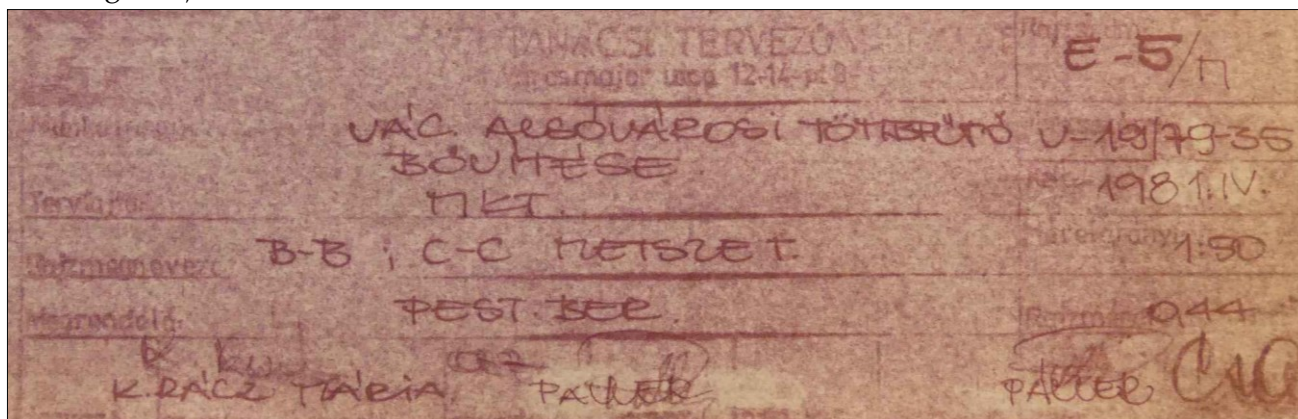


Jellemző adatok:

Jel	Térfogat (l/db)	Súly (kp/db)	Határteherbírás		
			M_H (m ² kp)	lemezen q_H (kp/m ²)	elemen q_H (kp/m ²)
EPS/12	1490	3710	13082	398	498



A 2. ütemben épült, ezért általam 2 számmal jelölt épület tetőszerkezeti rétegrendje a PTTV (Pest megyei Tanácsai Tervező Vállalat) által 1981-ben készült, alábbi építész metszeti tervrajzán van megadva, mutatom.



- 3 réteg bitumenes vízszigetelés
- 12 cm perlitbeton
- előregyártott vasbeton teknőpanel: EPS/12 jelű, bennük – átm. 100 mm áttörésekkel

a hosszoldalakon:
Y-41 jelű rácsos főtartókkal



udvari és utcai homlokzat



A tartószerkezetek
nézetei



2600 Vác, Vásár utca 4. – Váci Távhő Földvály téri Fűtőműve

Az épületek tetejére telepíteni tervezett napelemekkel kapcsolatos statikai szakvélemény

Munkaszám: Sz-26/07-19/25.23

7



Mindkét képen a felújított tetőszigetelés, valamint az előtérben a lefolyókat védő lombkosár, továbbá az átm. 100 mm és az átszellőzők láthatók



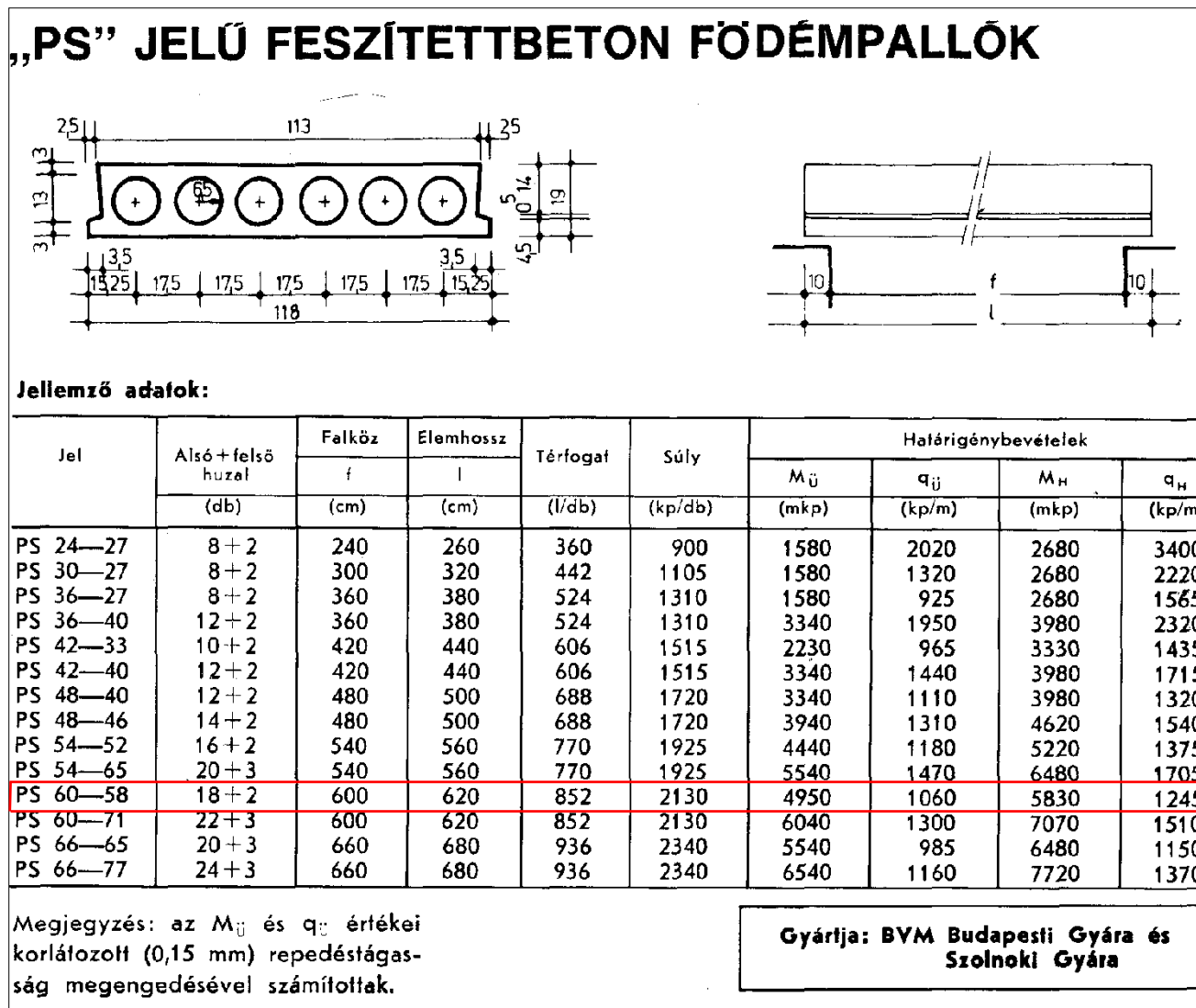


Mindkét képen (mint az előző oldalon is) a felújított tetőszigetelés, valamint az előtérben a lefolyókat védő lombkosár, továbbá az átm. 100 mm és az átszellőzők láthatók



3.2 AZ 1/2 ÉS AZ 1/3 SZÁMÚ ÉPÜLETEK ÉS A TARTÓSZERKEZETEINEK ISMERTETÉSE

Mindkét épület födeme azonos szerkezet: a BVM (Beton és Vasbetonipari Művek) típus-eleméből, a „PS” jelű előregyártott, feszített vasbeton födempallókból készült. A falak 38 cm vastagságban, ún. kisméretű (vagy kettősméretű) égetett agyagtéglából készültek. Mind a födémek, mind a falak vakoltak.



Az épületekről építészeti rajz, így metszet sincsen, de ismerve a 45-55 évvel ezelőtti tervezési gyakorlatot, biztosan kijelenthető, hogy a födémek a következő módon tervezték:

- 3 réteg vízszigetelés + a felújításkor felhordott újabb szigetelő réteg
- 6 cm védőbeton
- 10 – 15 cm között változó magasságú, lejtést adó salakréteg
- 19 cm magas „PS” födempalló
- 1,0 – 1,5 cm vastagságú vakolat.

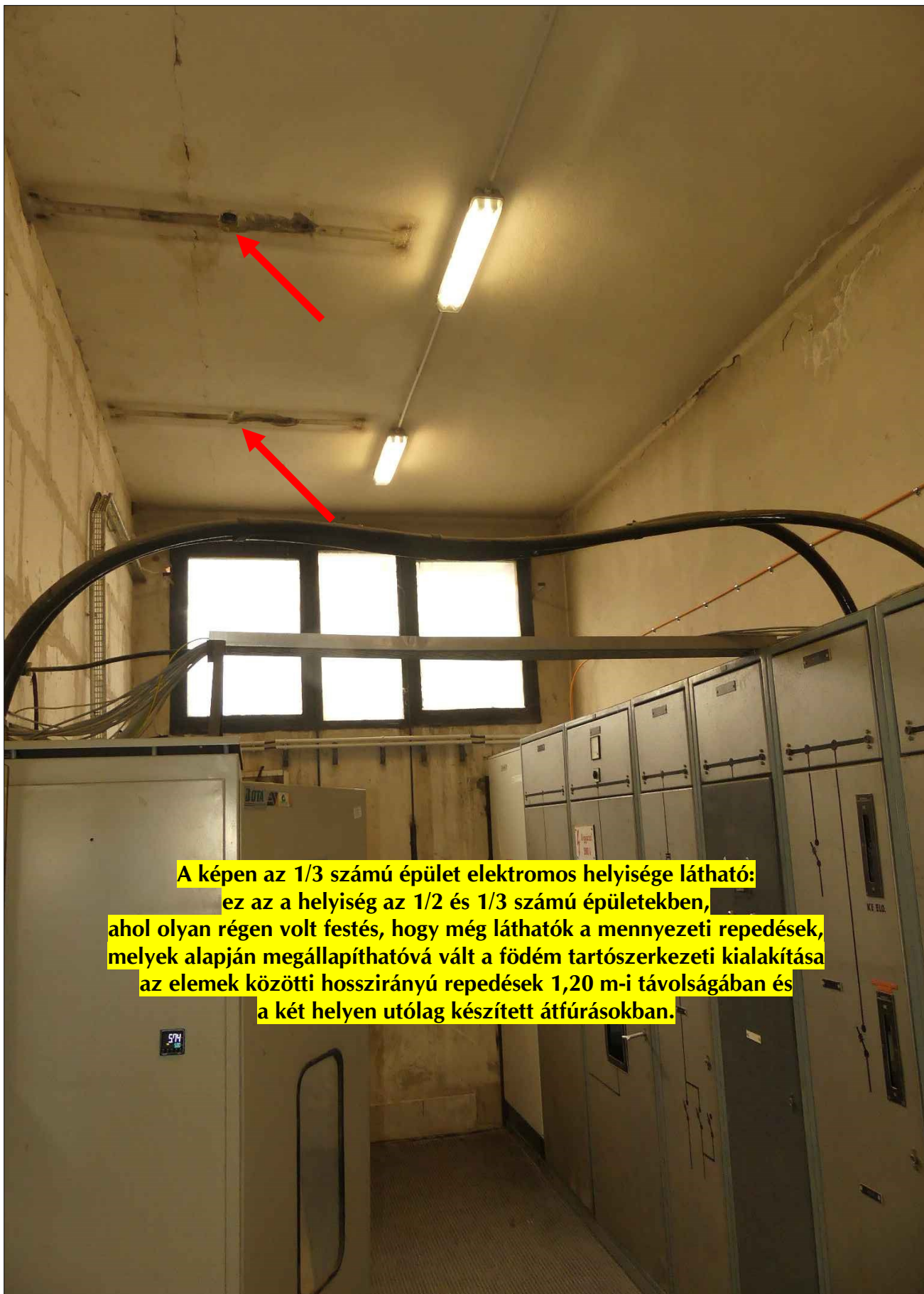
A következő oldalakon az épületről készített ismertető fényképeket mellékelem.



A felső képen az 1/3 számú épület műhelye és annak födéme látható

Az alsó képen az 1/2 számú épület irodája és annak födéme látható





A képen az 1/3 számú épület elektromos helyisége látható: ez az a helyiség az 1/2 és 1/3 számú épületekben, ahol olyan régen volt festés, hogy még láthatók a mennyezeti repedések, melyek alapján megállapíthatóvá vált a födém tartószerkezeti kialakítása az elemek közötti hosszirányú repedések 1,20 m-i távolságában és a két helyen utólag készített átfúrásokban.



Felül a mennyezet (födém) közelképe látható az utólagos átfúrással

Alul a mennyezeti átfúrás közelképében jól látszik a „PS” palló hosszanti csőürege





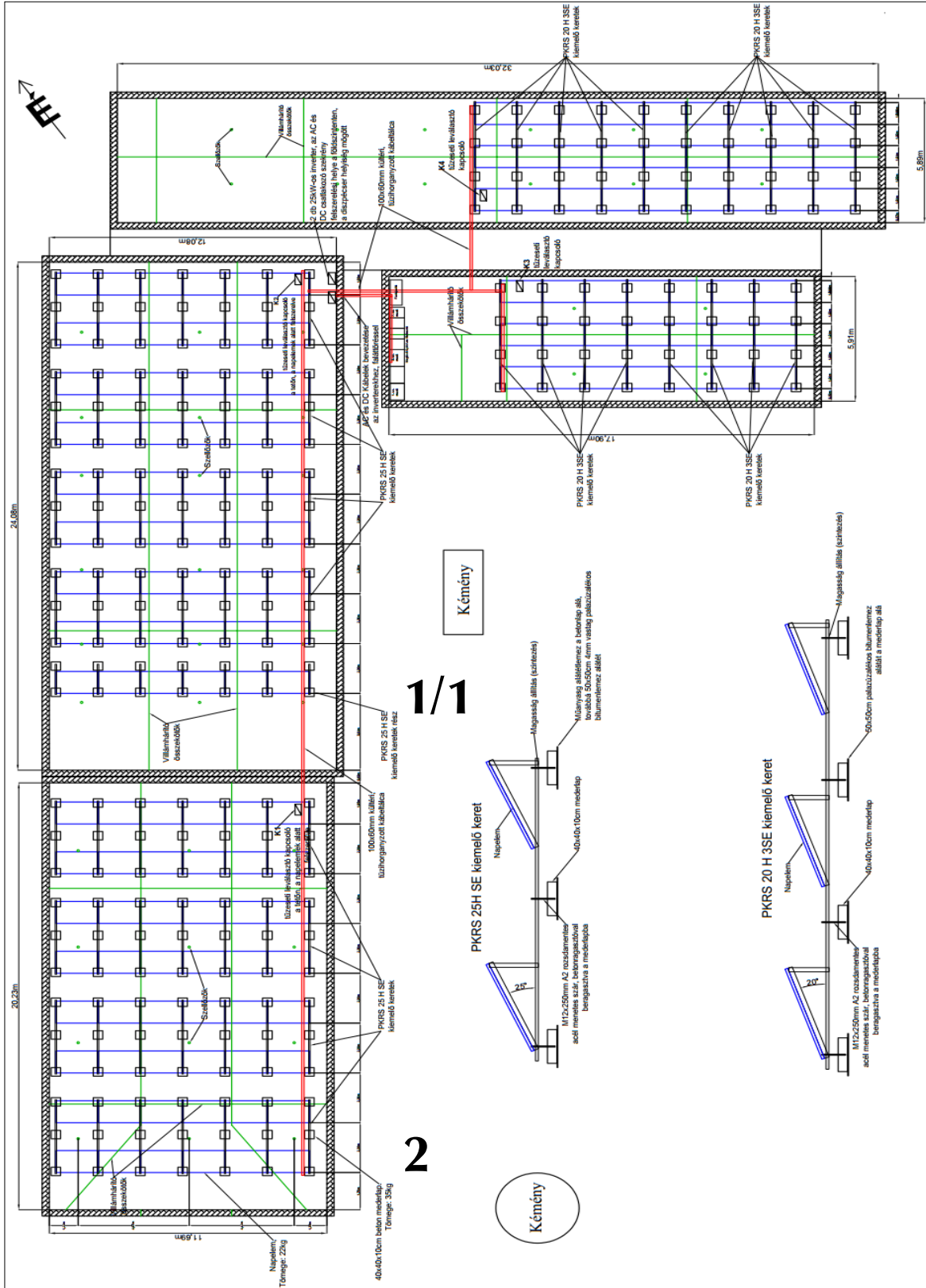
A felső képen
az 1/3 számú,

az oldalsó képen
az 1/2 számú
épület teteje látható.

Mindkét tetőn jól láthatók
a salakszellőzők és az új
villámvédelmi rendszer.

4. A NAPELEMEL KIALAKÍTÁSÁNAK, ELHELYEZÉSÉNEK ÉS A TERHELÉSÉNEK ISMERTETÉSE

A tetőre telepíteni tervezett napelem-telep kialakításának, elrendezésének és lesúlyozásának az elrendezési tervét Bocsi Gábor (NABOVILL Villamossági Tervező és Kivitelező Kft. – 2133 Sződliget, Rezeda utca 31.) adta át; mellékelem.



1/3

1/2

1/1

2

A terv szerint a tetőre kerülő napelemek és lesúlyozó beton elemek súlya a következő:

- napelemek: 22 kp/db
- beton elemek: 35 kp/db.

A telepítési terv alapján kiszámított átlagos tetőteher 21 kp/m².

A tetőszerkezet statikai ellenőrző számítását ezen adat alapján a kétféle tetőszerkezetre külön-külön az alábbiak szerint végeztem el.

5. A STATIKAI ELLENŐRZÉS ÉS EREDMÉNYE

5.1 NAGY FESZTÁVOLSÁGÚ TETŐK: 1/1 ÉS 2 SZÁMMAL JELÖLTEK

A szerkezet saját súlya:	- 3 + 1 réteg vízszigetelés:	15 kp/m ²
	- 12 (+ 1) cm perlitbeton ($\gamma = 350 \text{ kp/m}^3$):	45 kp/m ²
	- EPS/12 tetőpanel:	200 kp/m ²
	összesen:	260 kp/m ²
A szabvány szerinti hóteher:		100 kp/m ²
A napelem telep átlagos terhelése:		20 kp/m ²

Az épület építése idején érvényben lévő Magasépítési Szabvány szerinti mértékadó teher:

$$q^{\text{tető}}_{\text{M}} = 1,2 \times (260 \text{ kp/m}^2 + 20 \text{ kp/m}^2) + 1,4 \times 100 \text{ kp/m}^2 = 476 \text{ kp/m}^2 \approx \mathbf{480 \text{ kp/m}^2}$$

A 4. oldalon mellékelt katalógus lap szerinti maximális terhelhetőség:

$$q^{\text{tető}}_{\text{H}} = 498 \text{ kp/m}^2 \approx \mathbf{500 \text{ kp/m}^2}$$

Az ellenőrző számítás eredménye szerint az "EP/12S" jelű födémpanelek a napelemek okozta többletterhelés és a szabvány szerinti hóterhelés együttes hordására a biztonsági tényezőkkel növelten számításba véve (is) alkalmas.

5.2 6,00 M FESZTÁVOLSÁGÚ TETŐK: 1/2 ÉS 1/3 SZÁMMAL JELÖLTEK

A szerkezet saját súlya:	- 3 + 1 réteg vízszigetelés:	15 kp/m ²
	- 6 (+ 1) cm védőbeton ($\gamma = 2.400 \text{ kp/m}^3$):	170 kp/m ²
	- 10-15, átlag 13 (+ 1) cm salak ($\gamma = 1.000 \text{ kp/m}^3$):	140 kp/m ²
	- 19 cm magas „PS” körüreges födémpanel:	290 kp/m ²
	- 1,5 cm vakolat:	50 kp/m ²
	összesen:	665 kp/m ²
A szabvány szerinti hóteher:		100 kp/m ²
A napelem telep átlagos terhelése:		20 kp/m ²

Az épület építése idején érvényben lévő Magasépítési Szabvány szerinti mértékadó teher:

$$q^{\text{tető}}_{\text{M}} = 1,2 \times (665 \text{ kp/m}^2 + 20 \text{ kp/m}^2) + 1,4 \times 100 \text{ kp/m}^2 = 962 \text{ kp/m}^2 \approx \mathbf{960 \text{ kp/m}^2}$$

A 9. oldalon mellékelt katalógus lap szerinti kisebb teherbíró képességű,

PS 60–58 jelű födémpanel maximális terhelhetősége: $q^{\text{tető}}_{\text{H}} = 1.245 \text{ kp/m}^2 \approx \mathbf{1.250 \text{ kp/m}^2}$

Az ellenőrző számítás eredménye szerint a "PS" jelű körüreges födémpanelek a napelemek okozta többletterhelés és a szabvány szerinti hóterhelés együttes hordására a biztonsági tényezőkkel növelten számításba véve (is) alkalmas.

6. SZAKÉRTŐI VÉLEMÉNY, NYILATKOZAT

A leírtakat összefoglalva nyilatkozom, hogy

a címbeli 4 db épület tetejére telepíteni tervezett napelem-telep elhelyezésének tartószerkezeti akadályja nincsen,

az épület a többletterheket biztonsággal hordani képes,

a teherbíró képessége elegendő/megfelelő marad.

A további épületszerkezeti elemek: főtartók, falak és oszlopok, valamint ezek alapozásának ellenőrzésére nincsen szükség, mivel az azokra továbbadódó többletterhelés arányaiban gyakorlatilag már elenyésző.

Budapest, 2026. április 28.

Rózsa Gábor