

HMKE megbízási levél

Alulírott Völgyesi Viktor Imre (meghatalmazó neve)meghatalmazom Bocsi Gábor tervezőt(MMK száma: 13-16784)

hogy az alábbi háztartási méretű kiserőmű hálózatra csatlakoztathatóságának elosztói engedélyesnél történő elbírálása során benyújtandó csatlakozási dokumentáció HMKE microsite-on rögzítésekor **a személyes adataimat, melyeket a rendelkezésére bocsájtottam megadja.**

Felhasználási hely címe: 2600 Vác, Vásár utca 4.Folyamat azonosító (ügyfélkapcsolat azonosító): 61863353

az alábbi feltételekkel:

- A meghatalmazott a személyes adatokat kizárólag a microsite weboldalon a csatlakozási dokumentáció készítése során adhatja meg és más egyéb célra nem használja fel
- A meghatalmazott kijelenti, hogy a személyes adatok megadását csak a szükséges mértékben adja tovább, beleértve a weboldalon készített csatlakozási dokumentáció fizikai és digitális példányát
- A meghatalmazott a HMKE microsite-on készített dokumentációt kizárólag a meghatalmazónak és az elosztói engedélyesnek továbbítja
- A meghatalmazott kijelenti, hogy a tervezési munkálatok elvégzése után a személyes adatok biztonságáról vagy a meghatalmazó kérésére esetén az engedélyezési eljárás sikeres lezárását követően azok biztonságos tárolásáról/törléséről gondoskodik

Az érintett rendszerhasználó jogosult arra, hogy a HMKE csatlakozási dokumentációt készítő tervező részére adott meghatalmazást a későbbiekben visszavonja, melyet az elosztói engedélyesnél kezdeményezhet. A meghatalmazás visszavonása esetén a tervező által rögzített személyes adatok a HMKE microsite-on indokolatlan késedelem nélkül törlésre kerülnek.

Az elosztói engedélyes adatvédelmi rendelkezéseiről bővebben weboldalunkon (<https://elmuhalozat.hu/tarsasagunkrol/szabalyzatok/adatvedelmi-tajekoztato>) és ügyfélszolgálati irodáinkban tájékozódhat.

Ha élni kíván a GDPR szerinti biztosított érintetti jogaival, kérjük, forduljon az adatvedelem@elmu.hu címen hozzánk bizalommal.

Váci Távhő
Nonprofit Közhasznú Kft.
2600 Vác, Zrínyi u. 9.



aláírás
Meghatalmazó



aláírás
Meghatalmazott



aláírás
Tanú I.



aláírás
Tanú II.

név: LEGRÁDI KATALINnév: CSIZÉKNÉ FÓJÁRT KRISZTINAlakcím: 2600 VÁC, BOLYA U. 8.lakcím: 2600 VÁC, NAGYMEZŐ U. 17/A

Vác, 2026 február 27.
Kelt 'év hó nap

„HMKE csatlakozási dokumentáció”

A **2600 Vác, Vásár utca 4** felhasználási helyen létesítendő háztartási méretű kiserőmű csatlakozási dokumentációja.

Az erőmű típusa: **solar**
A rendszerhasználó: **Jogi személy**

Tervező neve:
Postacíme:
MMK kamarai szám:

Bocsi Gábor
2133 Sződliget, Rezeda utca 31
13-16784

Rendszerhasználó neve:
Postacíme:
Elosztói engedélyes:

Váci Távhő Nonprofit Közhasznú Kft.
2600 Vác, Zrínyi utca 9.
ELMŰ Hálózati Kft.

Készült:

Sződliget, 2026-03-30

Tartalomjegyzék

Fedőlap.....	1
1. Adatlap jogi személy rendszerhasználó esetén.....	3
2. Termelő berendezés csatlakozási dokumentációja.....	4
2.1 A termelőegység általános bemutatása.....	4
2.2 A termelő berendezés villamos jellemzői.....	4
2.3 Termelőegység csatlakozási pontja.....	4
2.4 Termelőegység hibavédelme (érintésvédelme).....	4
2.5 Termelőegység túlfeszültség védelem.....	4
2.6 Termelőegység hálózati visszahatása.....	5
2.7 Termelőegység galvanikus leválasztásának biztosítása.....	5
2.8 A termelő berendezés kialakítása.....	5
2.9 Egyéb megjegyzések.....	6

1. Adatlap jogi személy rendszerhasználó esetén:**Felhasználó és felhasználási hely adatai**

Ugyszám:	61863353
Kapcsolatszám:	000061863353
Felhasználási hely címe	2600 Vác, Vásár utca 4
Felhasználási hely azonosító:	303236446
Érintett elszámolási mérő gyári száma:	9903400672
Rendszerhasználó neve:	Váci Távhő Nonprofit Közhasznú Kft.
Kapcsolattartó:	Völgyesi Viktor Imre
Elérhetőségek:	Telefonszám: +3627510135 E-mail cím: vactavho@vactavho.hu
Cégjegyzékszám:	13-09-072931
Adószám:	12165591-2-13
Banki adatok:	11742094-20154620-00000000
Levelezési cím:	2600 Vác, Zrínyi utca 9.

Műszaki paraméterek

Felhasználási hely csatlakozási módja:	Háromfázisú
Felhasználási helyen rendelkezésre álló teljesítmény:	L1: 400.00 A L2: 400.00 A L3: 400.00 A Rendelkezésre álló teljesítmény: 276.00 kVA
Termelő berendezés teljesítménye:	L1: 72.6 A L2: 72.6 A L3: 72.6 A Összegzett: 50 kW
Termelő berendezés teljesítménye (összesítve):	L1: 72.6 A L2: 72.6 A L3: 72.6 A Összesen: 50 kW
Inverterek:	2 db HUAWEI: SUN2000-25K-MB0 Névleges teljesítmény: 25 kW Névleges áramerősség: 36.3 A fázisonként Fázisszám: 3 Termelő berendezés csatlakoztatása: L1, L2, L3
Felhasználási helyen alkalmazott érintésvédelmi mód:	TN
Villamosenergia tároló beépítésre kerül	Nem
Hálózatpárhuzamos és szigetüzemi működtetés	Nem
Visszatáplálás korlátozás	Van
A telepítési hely jellege:	Ipari terület

Pénzügyi jellegű adatok

Allami/EU-s támogatás:	Megtermelt többlet kiszámlázása engedélyes felé:
Nem	Nem

Csatlakozási dokumentáció készítőjének adatai

Készítette:	Bocsi Gábor
Dátum:	2026-03-30
Elérhetőségek:	Telefon: +36209214500 E-mail cím: info@nabovill.hu

2. Termelő berendezés csatlakozási dokumentációja

2.1 A termelőegység általános bemutatása:

A felhasználó napelemes energiatermelő rendszer kivitelezését határozta el. A termelő berendezés **DC oldali** villamos teljesítménye **66 kWp**, az inverter névleges AC oldali teljesítménye alapján meghatározott villamos teljesítménye **50 kVA**.

A felhasználó célja villamos energiafogyasztásának részbeni/teljes kiváltása megújuló energiaforrás felhasználásával működő termelő berendezéssel, illetve az elszámolási időszakban keletkező többlettermelés értékesítése.

2.2 A termelő berendezés villamos jellemzői

A termelő berendezés elemei közül egyedül az alkalmazható inverterre van előírás. Csak rendszerengedélyes inverter építhető be, az alkalmazott inverter megfelel az elosztó hálózati engedélyes előírásainak.

2.3 Termelőegység csatlakozási pontja:

Az elkészült tervek alapján a termelőegység a felhasználói hálózatra a fogyasztói főelosztón kialakított túláramvédelmi készüléken keresztül fix bekötéssel az **L1; L2; L3** fázisra csatlakozik. A tulajdoni határok jelölését is tartalmazó egyvonalas csatlakozási rajzot az 10. számú melléklet tartalmazza.

2.4 Termelőegység hibavédelme (érintésvédelme):

A DC oldali hibavédelem kettős szigetelés (II. osztály).

Az egyenáramú csatlakozások **MC4** típusú elemek alkalmazásával készültek. A napelem DC oldali csatlakozódoboz az előírásoknak megfelelő, a dobozon figyelmeztető felirat és piktogram található, jelezve, hogy az aktív vezetők az inverterről való leválasztás után is feszültség alatt maradhatnak. Az inverterről való leválasztást a DC oldali csatlakozódobozban elhelyezett szakaszolókapcsoló biztosítja.

Az AC oldali hibavédelem TN-S rendszer

A termelő berendezés AC oldali hibavédelme illeszkedik a fogyasztói berendezés érintésvédelmi megoldásához. Az inverter belső hibaáram relét (RCD) tartalmaz.

A napelem rendszer fém tartószerkezeteit be kell kötni az EPH hálózatba.

A szerelések elkészültével az érintésvédelem hatásosságáról méréssel kell meggyőződni. A mérési jegyzőkönyvet a műszaki átadási jegyzőkönyvhöz kell csatolni.

2.5 Termelőegység túlfeszültség védelem:

A termelő berendezés elemeit védeni kell a légköri, ill. hálózati túlfeszültségek hatásaitól. A túlfeszültség védelmi megoldást a telepítési helyen alkalmazott villámvédelmi kialakítás határozza meg:

- Villámvédelem nélkül az inverter egyen- és váltakozó áramú oldalán, valamint a csatlakozási ponton T2 típusú túlfeszültség védelmi készüléket kell elhelyezni.

- Villámvédelmi szabványnak megfelelő (MSZ EN 62305) a veszélyes megközelítés figyelembevételével kialakított rendszer esetén az inverter egyen- és váltakozó áramú oldalán T2 típusú, a csatlakozási ponton T1 típusú túlfeszültség védelmi készüléket kell elhelyezni.
- Villámvédelemmel rendelkező, de a villámvédelmi szabvány (MSZ EN 62305) által előírt veszélyes megközelítési távolság betartása nélkül kialakított rendszer esetén az inverter egyen- és váltakozó áramú oldalán, valamint a csatlakozási ponton T1 típusú Túlfeszültség védelmi készüléket kell elhelyezni.
- Ha az inverter a csatlakozási ponton elhelyezett túlfeszültség védelmi készülék védőtávolságán belül kerül elhelyezésre, AC oldalon elegendő csak a csatlakozási ponti túlfeszültség védelem kialakítása.

2.6 Termelőegység hálózati visszahatása:

A berendezés a várható hálózati visszahatás szempontjából megfelel az érvényben lévő Elosztói szabályzat előírásainak. A termelő berendezés által okozott hálózatszennyezések (relatív THD / flicker / feszültségváltozások stb.) nem nagyobbak az MSZ EN50160 szabványban meghatározott feszültségminőségi határértékek 1/5-énél. Az inverter által a hálózatba visszatáplált áram alakja szinuszos, nagyon alacsony harmonikus torzítással, a jelalakot folyamatos mikroprocesszoros szabályozás biztosítja.

2.7 Termelőegység galvanikus leválasztásának biztosítása:

A rendszer teljesen automatikusan üzemel. Amikor az inverter bemeneti feszültsége eléri a beállított bekapcsolási értéket, az inverter hálózatra kapcsolódik. Hálózati szinkron megszűnése (táplálás kimaradás) esetén az inverter azonnal leválik a hálózatról, zárlatra nem táplál, szigetüzemben nem képes működni. A fenti feltételeket az AC oldalon galvanikus leválasztást biztosító megszakító rendszer biztosítja, amit az inverterbe épített védelmi rendszer működtet. A védelem folyamatosan figyeli a csatlakozási pont villamos paramétereit (frekvencia, feszültség, impedancia), és a közcélú hálózaton, a felhasználó hálózatán vagy a termelő berendezésben bekövetkező hiba esetén működteti a megszakító rendszert. Az alkalmazott kapcsoló berendezés zárlati megszakító képessége biztosítja, hogy a beépítés helyén fellépő zárlati áramot károsodás nélkül elviselje.

Az elosztó hálózati engedélyes által javasolt védelmi beállítások a következők:

Feszültségcsökkenési védelem $U_n - 0,7U_n$	javasolt beállítás: $0,8 U_n/5 \text{ min}$
Feszültségnövekedési védelem $U_n - 1,15U_n$	javasolt beállítás: $1,1 U_n/1 \text{ min}$
Frekvencianövekedési védelem 50 Hz - 52 Hz	javasolt beállítás: $50,2 \text{ Hz}/10 \text{ s}$
Frekvenciacsökkenési védelem 48 Hz - 50 Hz	javasolt beállítás: $49,8 \text{ Hz}/10 \text{ s}$
Hálózatra kapcsolódás késleltetése 30 s - 300 s	javasolt beállítás: 300 s
Egyenáramú védelem	javasolt beállítás: 3 A/5 s
Frekvenciafüggő teljesítmény szabályozó küszöbfrekvencia: 50,2-52Hz	javasolt beállítás: $50,2 \text{ Hz}/0\text{s}$
Teljesítményszabályozás meredeksége: 40% PM/Hz	
Hálózatra kapcsolódás késleltetése: 5min	

Lekötött teljesítményben változás nem történik, a mérőberendezés a meglévő készülék helyére kerül felszerelésre, mérőszekrény cserére nem kerül sor. A mérőhely fényképét a 8. melléklet tartalmazza.

2.8 A termelő berendezés kialakítása:

A telepítési hely térképszelvényét/tulajdoni lap másolatát a mellékletek dokumentum „4. Csatolmányok” pontja tartalmazza.

Ha a termelő berendezés tulajdonosa és a telepítési hely tulajdonosa nem azonos, szükséges a telepítési hely tulajdonosának hozzájáruló nyilatkozata, melyet a mellékletek dokumentum „4. Csatolmányok” pontja tartalmaz.

2.9 Egyéb megjegyzések, melyeket az elosztói engedélyes tudtára hoznak:

A Smart Meter kizárólag a külső mérőberendezés miatt került beépítésre, valójában a visszatáplálást nem korlátozza, energiatároló jelenleg nem kerül beépítésre.

„HMKE csatlakozási dokumentáció mellékletei”

A **2600 Vác, Vásár utca 4** felhasználási helyen létesítendő háztartási méretű
kiserőmű csatlakozási dokumentációja.

Az erőmű típusa: **solar**

A rendszerhasználó: **Jogi személy**

Tervező neve:
Postacíme:
MMK kamarai szám:

Bocsi Gábor
2133 Sződliget, Rezeda utca 31
13-16784

Rendszerhasználó neve:
Postacíme:
Elosztói engedélyes:

Váci Távhő Nonprofit Közhasznú Kft.
2600 Vác, Zrínyi utca 9.
ELMŰ Hálózati Kft.

Készült:

Sződliget, 2026-03-30

Tartalomjegyzék

Fedőlap.....	1
1. Tervezői nyilatkozat.....	3
2. Forgalmazói nyilatkozat.....	4

1. Tervezői nyilatkozat

A csatlakozási dokumentáció a jogszabályok, vonatkozó szabványok előírásainak figyelembevételével, illetve szabványtól való eltérés esetén azzal legalább egyenértékű biztonságot adó kivitelben készült.



.....
Bocsi Gábor
13-16784
MMK kamarai szám

2. Forgalmazói nyilatkozat

Tárgya: A(z) **NABOVILL Kft.**
által forgalmazott **2 db HUAWEI SUN2000-25K-MBO** típusú Inverter(ek)
hálózati visszahatás követelményeinek teljesítése.

Beépítés helye: **2600 Vác, Vásár utca 4**

A(z) **NABOVILL Kft.**
mint forgalmazó nyilatkozik, hogy

- a tárgyi inverter(ek) rendelkezik(nek) - közcélú, kiefeszültségű villamos energia hálózatra történő csatlakoztatáshoz - független minősítő szervezet által, hálózati visszahatások szempontjából kiállított Minősítési Tanúsítvánnyal
- a fent említett Minősítési Tanúsítvány megfelel a vonatkozó magyarországi törvények, rendeletek, szabványok és egyéb jogszabályok előírásainak és azok követelményeinek
- a(z) **NABOVILL Kft.** által Magyarországon értékesített tárgyi berendezés(ek) megfelelnek az ELMŰ Hálózati Kft. által előírt és a(z) **Váci Távhő Nonprofit Közhasznú Kft.** részére átadott, hálózati visszahatásokra vonatkozó határértékeknek és egyéb követelményeknek, és teljesíti(k) azokat
- forgalmazóként eleget tesz a fenti berendezés(ek) magyarországi forgalmazásával, beépítésével, üzemeltetésével, a környezetre gyakorolt hatásával kapcsolatos követelményeknek és az egyéb idevonatkozó feltételek, jogszabályok, rendeletek előírásainak, kötelezettségeinek
- amennyiben a fentiek ellenére a nyilatkozó által forgalmazott tárgyi készülék(ek) - beépítés(ük) után - bármely telepítési esetben mégis túllépi(k) a nevezett kritériumokat, úgy az ezzel kapcsolatos minden következményért a(z) **NABOVILL Kft.** vállalja a teljes körű felelősséget.


NABOVILL
Villamossági Tervező és Kivitelező Kft.
2133 Sződliget, Rezeda utca 31.

Készült: Sződliget, 2026. március 30.

..... Adószám: 26735128-2-13 2.

forgalmazó

E.ON Ügyfélszolgálati Kft. - 7602 Pécs, Pf. 400



DMS10010000499914365

Bocsi Gábor

-

-

9999

Az Ön felhasználó
azonosítója: 2002452462

Az E.ON Ügyfélszolgálati Kft.
elérhetőségei:



aramhalozat@eon.hu



06 20/30/70 459 97 11
06 52 512 401
H: 8:00-20:00,
K-Sz-Cs-P: 8:00-18:00



7602 Pécs, Pf. 400

Iktatószám:
1/00670829-00/2026/1

Ügyintéző neve:
Gyurák Éva

2026. 03. 17.

Tárgy: A HMKE létesítés feltételei

Tisztelt Bocsi Gábor!

Köszönjük, hogy megkeresésével hozzánk fordult.

A háztartási méretű kiserőmű csatlakoztatásának műszaki lehetőségeit megvizsgáltuk az engedélyeztetéséhez benyújtott igénybejelentése alapján. Lent olvashatja tájékoztatónkat, mely az Ön által tervezett háztartási méretű kiserőműves (HMKE) rendszer létesítésével és a szükséges dokumentációval kapcsolatos előírásainkat tartalmazza.

- Felhasználási hely: 2600 Vác, Vásár utca 4 HRSZ:4424
- Érintett ügyfelünk: Váci Távhő Nonprofit Közhasznú Kft.
- Folyamat azonosító (ügyfélkapcsolat azonosító): 61863353
- Igénybejelentésének kelte: 2026.02.27.

HMKE (inverter) igényelt teljesítmény minden napszakban: 50 kVA

HMKE csatlakozás módja: 3 fázis

A közcélú hálózatra csatlakoztatni kívánt termelői kapacitás a meglévő elosztó hálózati elemek átalakítása nélkül, közcélú hálózatra kapcsolható.

Jelen tájékoztató 2026.06.15.-ig érvényes.

Milyen műszaki-gazdasági feltételeknek kell megfelelni?

A 2007. évi LXXXVI. törvény a villamos energiáról (VET), valamint annak végrehajtásáról szóló rendelet (VET Vhr.) alapján kiefeszültségű közcélú hálózatra csatlakozó felhasználó (fogyasztó) a csatlakozási ponton felhasználóként rendelkezésre álló teljesítmény határáig, de maximum 50 kVA-ig úgynevezett háztartási méretű kiserőművet (továbbiakban HMKE) létesíthet. A tervezett HMKE felhasználói-, összekötő berendezésen, vagy magánvezetéken keresztül csatlakozhat a közcélú hálózatra, tehát HMKE-t üzemeltető felhasználóként közcélú hálózati csatlakozási pontja nem változik.

Annak érdekében, hogy a HMKE zavaró visszahatások nélkül működjön és a többi rendszerhasználó ellátását, az elosztóhálózat üzemállapotát, üzemzavar elhárítás eredményét hátrányosan ne befolyásolja, a HMKE az elosztóhálózattal vagy annak bármely leválasztott részegységével együtt szigetüzemben nem működhet.

E.ON Ügyfélszolgálati Kft.
Székhely: 1117 Budapest,
Hengermalom út 18.
Fővárosi Törvényszék
Cégbírósága
Cégjegyzékszám:
01-09-873382

A felhasználóként beadott, az elosztó hálózati engedélyes által jóváhagyott csatlakozási terv alapján a termelő berendezés felhasználói-, összekötő berendezésre, vagy magánvezetékre történő csatlakoztatása a termelni kívánó felhasználó feladata. A felhasználónak a csatlakoztatást a vonatkozó szabványi előírások szerint, vagy a szabványoktól való eltérés esetén azokkal legalább egyenértékű biztonságot nyújtó műszaki megoldással kell elkészítenie.

Milyen egyéb feltételeknek kell megfelelni?

A Rendszerhasználó (felhasználó) a vételezett vagy termelt villamos energiát a felhasználási helyen kívüli területre nem viheti át. A háztartási méretű kiserőmű üzembe helyezése csak az elosztói engedélyes által felszerelt kétirányú mérő felszerelése után, illetve azzal egy időben történhet. Mérőhelyét ellenőriztesse regisztrált szerelővel a rendszer telepítése vagy készre jelentése előtt! Fontos a mérőhelyek, illetve a méretlen fővezeték(ek) ellenőrzése, szükség szerinti felújítása, a mérő kezeléséhez szükséges – mérőszekrényen kialakított – kezelő ablak kialakítása. Ha ez nem történik meg, akkor a felhasználó védelme és a közcélú hálózat megóvása érdekében megtagadhatjuk a rendszer üzembe helyezését.

Ilyenkor az újabb ellenőrzés elvégzéséhez a műszaki hiányosság elhárítását jelezniük kell nekünk. A fogyasztásmérőhely az Ön tulajdonát képezi, azon szerelőink, tehát az elosztói engedélyes szerelői átalakítást nem végeznek. Az ingatlanához tartozó mérőhely átalakítását csak regisztrált szerelő végezheti el. A már meglévő (plombált) fogyasztásmérőnél végzett munkák esetén szükséges lehet a mérőhelyen lévő záró pecsétek (plombák) eltávolítása. Ezt csak arra külön feljogosított szerelők végezhetik (a fentebb említett regisztrált szerelők nem mindegyike rendelkezik ilyen jogosultsággal). A költséghatékony és gyors ügyintézés érdekében keressen ilyen regisztrált szerelőt.

A regisztrált szerelők független szakemberek, nem az E.ON munkatársai. A regisztrált szerelők listáját megtalálja itt:

<https://www.meevet.hu/villanyszerelok/2/>

Tájékoztatás háztartási méretű kiserőművek létesítőinek, üzemeltetőinek, felelősségkorlátozás

A termelő berendezésekre, a háztartási méretű kiserőművekre vonatkozó alapvető rendelkezéseket

- a villamos energiáról szóló 2007. évi LXXXVI. törvény („VET.”);
- annak végrehajtási rendelete, a 273/2007. (X. 19.) Korm. rendelet („Vhr.”);
- 413/2022. (X. 26.) Korm. rendelete a veszélyhelyzet idején a háztartási méretű kiserőművek közcélú hálózatba történő feltáplálásának kérdéseiről
- a Vhr. 2. mellékletét képező Villamos hálózati csatlakozási és hálózathasználati szabályzat („VHSz.”);
- az Elosztói Szabályzat („ESz”), valamint
- a Társaságunk Elosztói Üzletszabályzata („EÜSz”)

tartalmazza, kérjük szíveskedjen áttanulmányozni a vonatkozó szabályokat, melyeket mindenkor megtalál a honlapunkon is.

A jogszabályi rendelkezések alapján – saját üzleti kockázatára – bárki létesíthet új termelő kapacitást. HMKE-t létesíteni, illetve üzemeltetni kizárólag a hálózathoz való csatlakozásra vonatkozó külön jogszabályok, továbbá az ESz és az EÜSZ-ben meghatározott részletes szabályok szerint lehet.

A HMKE, mint termelő berendezés alapvetően azt a célt szolgálja, hogy a háztartás villamosenergia-szükségletét a felhasználó (különösen a lakossági fogyasztó) helyben állítsa elő. Ezen villamosenergia-szükséglet előállítására szolgáló HMKE működhet oly módon, hogy a közcélú villamos hálózatba energiát nem táplál be, vagy oly módon, hogy az általa megtermelt, de a háztartásban fel nem használt energiameennyiséget a közcélú

villamos hálózatba betáplálja. A HMKE létesítésének, elosztóhálózati csatlakozásának részletes műszaki feltételeit, valamint az üzemeltetés alapszabályait az ESz 6/B. számú melléklete tartalmazza.

A HMKE a megtermelt, és telepítési helyén fel nem használt villamos energiát abban az esetben képes a közcélú villamos hálózatba betáplálni, ha az általa előállított feszültség a közcélú villamos hálózat feszültségét meghaladja. Ezen pusztán fizikai törvényszerűségekből származó okból **a HMKE által történő visszatáplálás minden esetben a közcélú hálózat feszültségének emelkedését idézi elő.**

A HMKE telepítőjének az adott elosztó hálózat tulajdonságait, illetve a Társaságunk által támasztott műszaki feltételeket is figyelembe kell vennie és a követelményeket megtartania. Annak érdekében, hogy **a HMKE zavaró visszahatások nélkül működjön és a többi rendszerhasználó ellátását, az elosztó hálózat üzemállapotát, üzemzavar elhárítás eredményét hátrányosan ne befolyásolja, a HMKE a közcélú elosztó hálózattal vagy annak bármely leválasztott részével együtt szigetüzemben nem működhet.** A telepítendő HMKE berendezésnek rendelkeznie kell a típusának megfelelő komplex **túlfeszültség védelemmel**, amely a hálózatba kerülő túlfeszültséget a szabványban rögzített mértékre korlátozza.

A Magyarországon üzemelő kiefeszültségű közcélú villamos hálózatok feszültségtűrés sávjára vonatkozóan az elosztótársaságok, így Társaságunk számára is kötelező a – többek között az MSZ-EN 50160 szabványban meghatározott – 207 V-tól 253 V-ig terjedő tartomány betartása.

Annak érdekében, hogy a HMKE üzemeltetője a közcélú villamos hálózat biztonságos üzemét, illetve más rendszerhasználók ellátását ne zavarja, a HMKE inverter feszültségnövekedési védelmi beállításának felső határa 253 V.

Abban az esetben, ha a HMKE betáplálás(ok) miatt az inverter csatlakozási pontján a feszültség a 253 V-ot eléri, vagy meghaladja, a HMKE betáplálását az inverter védelmi rendszere megakadályozza – a vonatkozó szabványok előírásai alapján műszakibiztonsági okokból, valamint a jogszabályi kötelezettségek teljesíthetősége érdekében – és mindaddig nem is válik lehetővé, míg a hálózati feszültség a beállított érték alá nem csökken. Ehhez kapcsolódóan hívjuk fel a figyelmet arra, hogy a Társaságunk által – a HMKE betáplálási lehetőségére – nyújtott elosztói szolgáltatás, **folymatos, de nem szünetmentes.**

A HMKE működésére a **közcélú villamos hálózat védelmi visszakapcsolási műveletek, a rövid idejű üzemszünetek, továbbá más vonalakon bekövetkező zárlati események** is hatást gyakorolnak, melyek normál hálózati események, így azok kapcsán a HMKE üzemeltetője semmilyen megtérítési igényt nem formálhat.

A HMKE hálózatvédelmi okból történő (automatikus) kikapcsolásának részletes előírásait az ESz 6/B. mellékletének Védelmek című fejezete tartalmazza. A HMKE nem veszélyeztetheti a közcélú villamos hálózat üzemeltetését, nem ronthatja a villamosenergia-szolgáltatás minőségi paramétereit. A saját üzleti kockázatra létesíthető HMKE gazdasági megtérülésének számításakor kérjük, vegye figyelembe a fentieket, valamint azt, hogy a hibák és a tervezett karbantartások miatti villamosenergia-ellátási szünetekben a hálózatpárhuzamos üzemű termelő berendezések sem termelnek, ezekben az esetekben a villamosenergia-ellátás az Ön háztartásában szünetelni fog. A termelés kiesés mértékéről és ennek a beruházás megtérülésére gyakorolt hatásáról, valamint kiküszöbölésének lehetőségeiről (pl.: a belső fogyasztás termeléshez való igazításáról, energiatárolási lehetőségekről) szíveskedjen a HMKE rendszer kiépítőjével, beüzemelőjével előzetesen egyeztetni.

Ön a Felhasználói nyilatkozat aláírásával tudomásul veszi és elfogadja, hogy Társaságunk kizárja a kártérítési felelősséget a fenti HMKE üzemeltetői kötelezettségek elmulasztásából, továbbá az inverter feszültségfüggő teljesítményszabályozásából eredő termelés csökkenés, betáplálás ingadozás, valamint a betáplálás szüneteléséből eredő károkért – összhangban az Elosztói Üzletszabályzat következményi károk érvényesítésének kölcsönös kizárására vonatkozó rendelkezésével.

Mit kell tennie a fenti feltételek elfogadása esetén?

Csatlakozási dokumentációt kell készíttetnie egy a Magyar Mérnöki Kamara által nyilvántartott, aktív státuszú és villamos szakirányú regisztrációval rendelkező tervezővel (mérnök).

A tervező a HMKE tervet a tervezgetető felületen <https://hmke-tervegyezteto.eon.hu/> készítse el és küldje be hozzánk engedélyeztetésre.

Erre jelen tájékoztatónk érvényességi határidejének lejárta előtt van lehetősége.

Elérhetőségeink:



aramhalozat@eon.hu



E.ON Ügyfélszolgálati Kft., 7602 Pécs, Pf. 400



személyes irodáink elérhetőségét megtalálja honlapunkon: www.eon.hu

Mire kell kiemelten figyelnie?

A rendszer telepítése csak a tervek jóváhagyása után kezdhető meg.

A rendszeréhez az honlapon található minősített inverterek listájából válasszon készüléket.

A termelő berendezés üzembe helyezésének az együttes feltételei:

- Készre jelentési nyilatkozat és a
- a felhasználó által aláírt Felhasználói nyilatkozat elosztó hálózati engedélyes részére történő visszaküldése, ami után
- a hálózati engedélyes elvégzi a helyszíni ellenőrzést és ha szükséges
- felszereli az ad-vesz mérésre alkalmas fogyasztásmérőt, vagy
- elvégzi a helyszínen levő mérő átprogramozását.

Folyamatának státuszát nyomon követheti weboldalunkon a címen, a folyamat követés menüpont alatt vagy közvetlenül ezen az elérhetőségen: <http://eon.hu/folyamatkovetes>.

Felhasználói azonosító és folyamat azonosító megadása szükséges. Ezek az azonosítók jelen levelünk első részében megtalálhatóak.

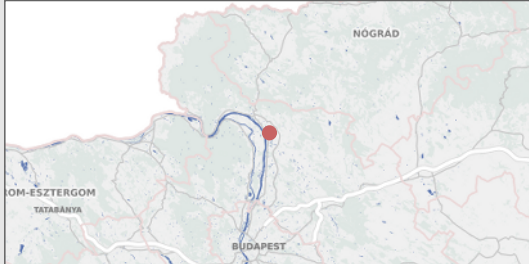
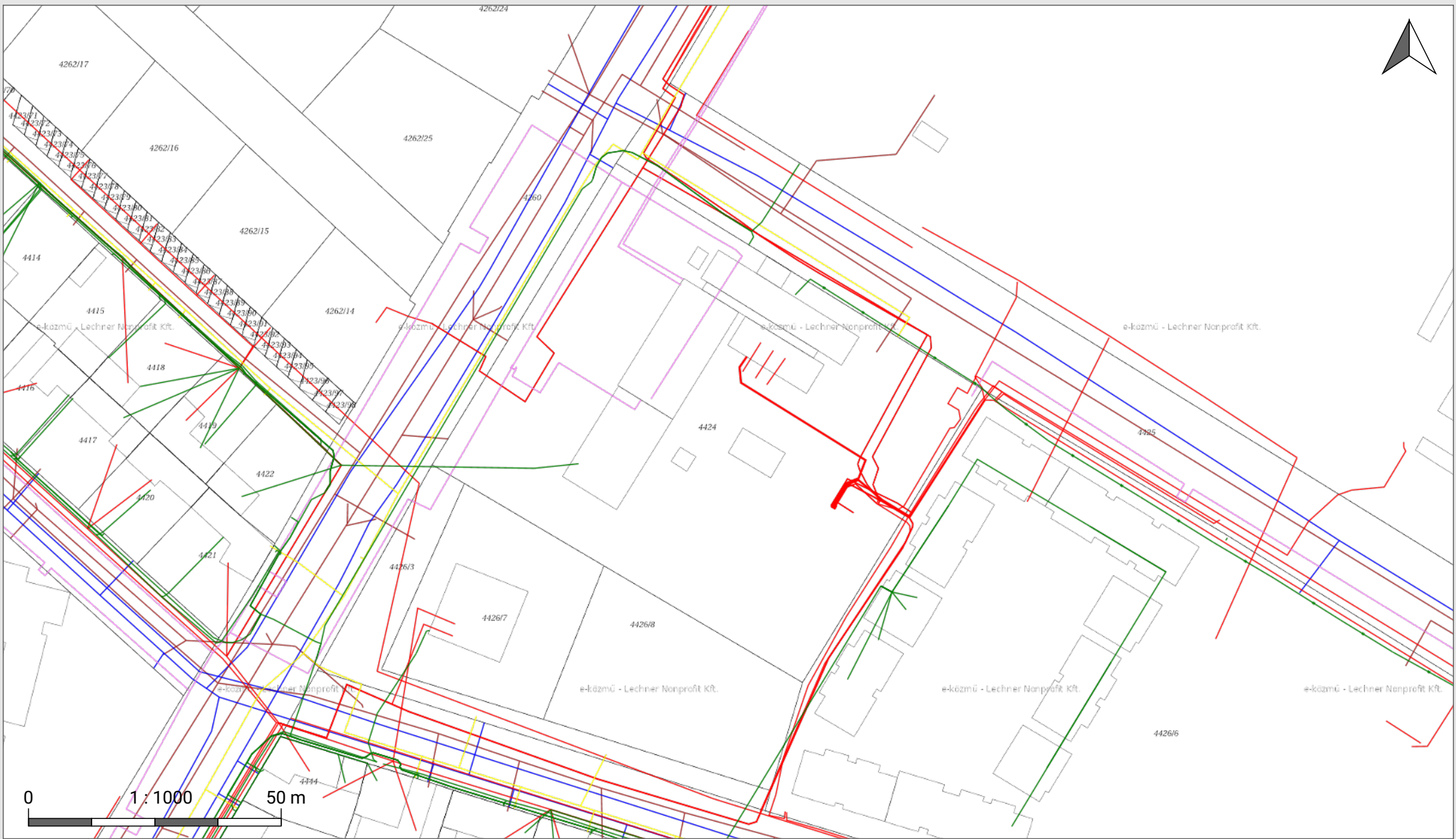
További információért forduljon hozzánk bizalommal a jobb oldalon található elérhetőségeink egyikén.

Az ELMŰ Hálózati Kft. nevében az E.ON Ügyfélszolgálati Kft. jár el.

Üdvözlettel:

Kovács Anita
Elosztói háttérroda csoportvezető

Gyurák Éva
Elosztói ügyfélkapcsolati szakértő



E - K Ö Z M Ű

Váci Távhő Nonprofit Közh. Kft

2600 Vác, Vásár utca 4.

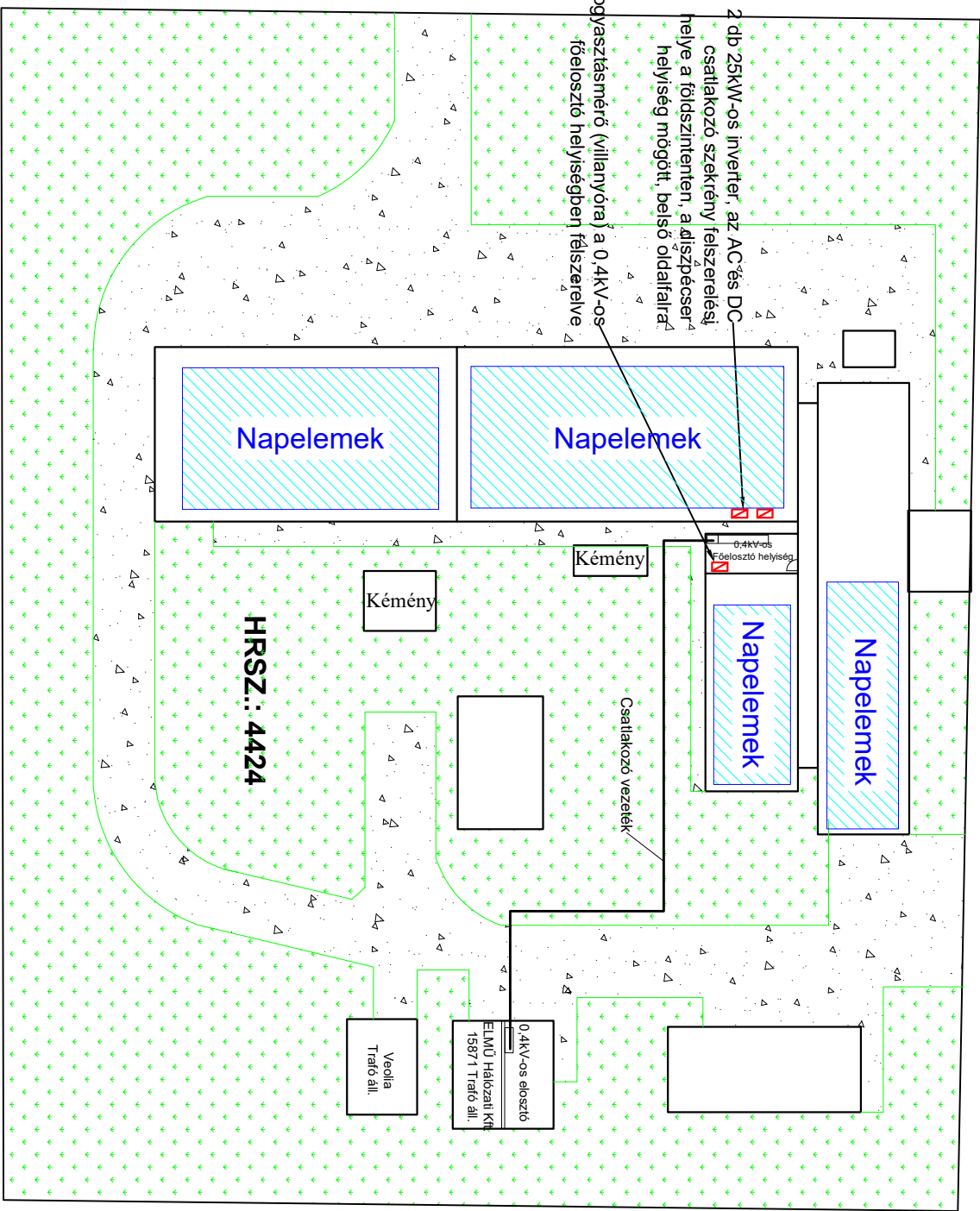
- Hírközlés
- Szénhidrogén
- Távhő
- Villamos energia
- Vízellátás
- Vízvezetés

Készült az E-közmű rendszerben (2026. 03. 24.). A térkép tájékoztató jellegű, hivatalos eljárásban nem használható fel!

0 1 2 3 4 5 6 7 8 9 10 11

Jegenye utca

Vásár utca



Tervező cég:
NABOVILL
 Villamossági Tervező és Kivitelező Kft.
 Székhely: 2133 Szódliget, Rezeda utca 31.
 Tel.: +36 20 9214500; +36 30 6556060
 E-mail: info@nabovill.hu www.nabovill.hu

Megbízó:
NABOVILL
 Váci Tavhó Nonprofit
 Közhaszniú Kft.
 2600 Vác, Zrínyi utca 9.

Helyszín:
 Váci Tavhó Nonprofit Közhaszniú Kft.
 2600 Vác, Vásár utca 4. Hrsz.: 4424

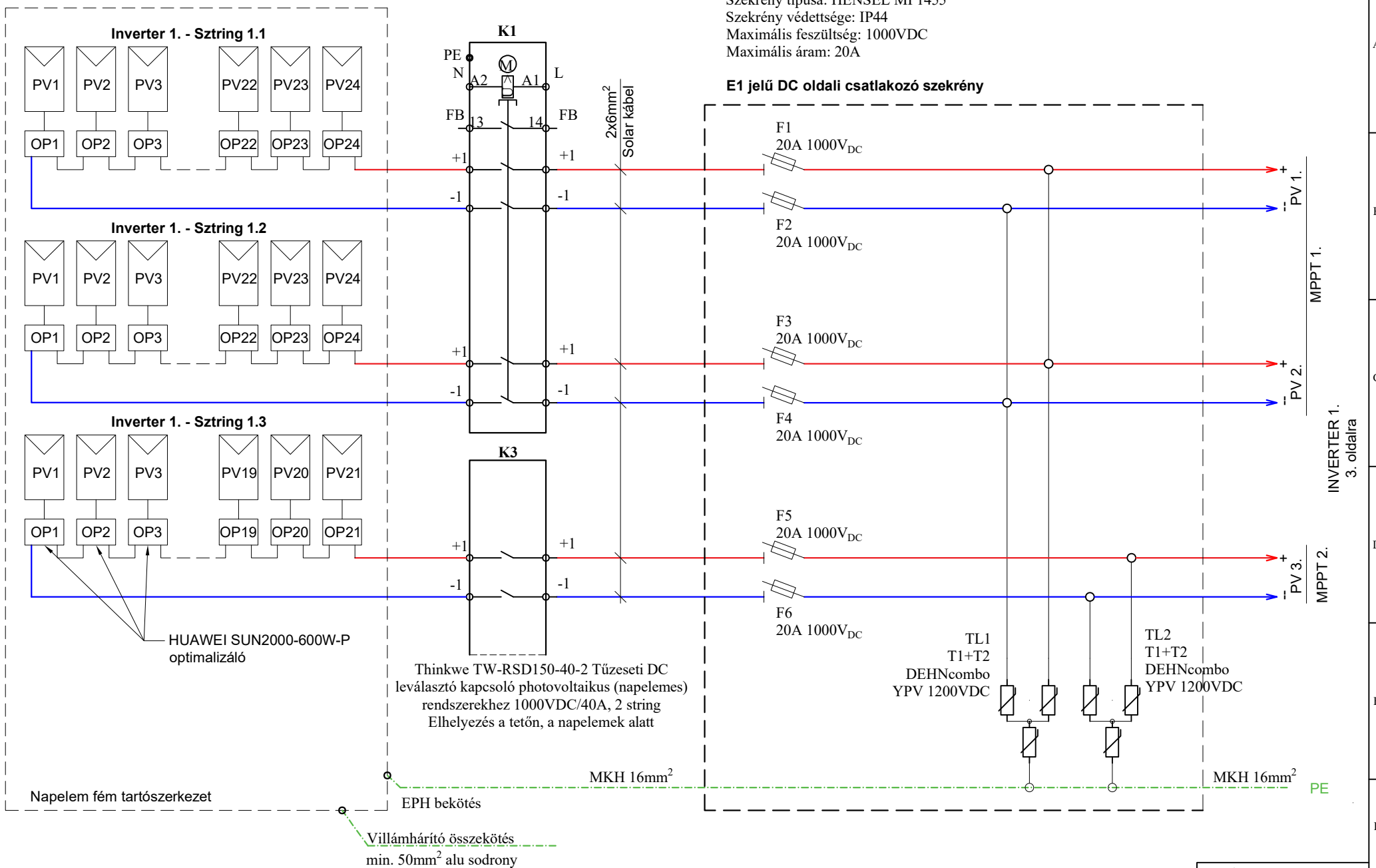
Rajz megnevezése:
 50kW-os napelemes HMKE
 Helyszínrajz

Rajz: Bocsi Gábor
 Tervező: Bocsi Gábor
 MMK: 13-16784
 EN-ME; EN-VI; V; Vn

Terv sz.: NBV 23-084/V-10 Terv: Kivitelei

Verzió:	V1.0
Dátum:	2024.11.11.
Ut. mod.:	2025.03.26.
Munkaszám:	M-23084
Méret:	M=1:500 A4
Lapszám:	1/1 oldal

G F E D C B A



Tervező cég:
NABOVILL
 Villamossági Tervező és Kivitelező Kft.
 Székhely: 2133 Sződliget, Rezeda utca 31.
 Tel.: +36 20 9214500; +36 30 6556060
 E-mail: info@nabovill.hu www.nabovill.hu

Megbízó:
Váci Távhő Nonprofit Közhasznú Kft.
 2600 Vác, Zrínyi utca 9.

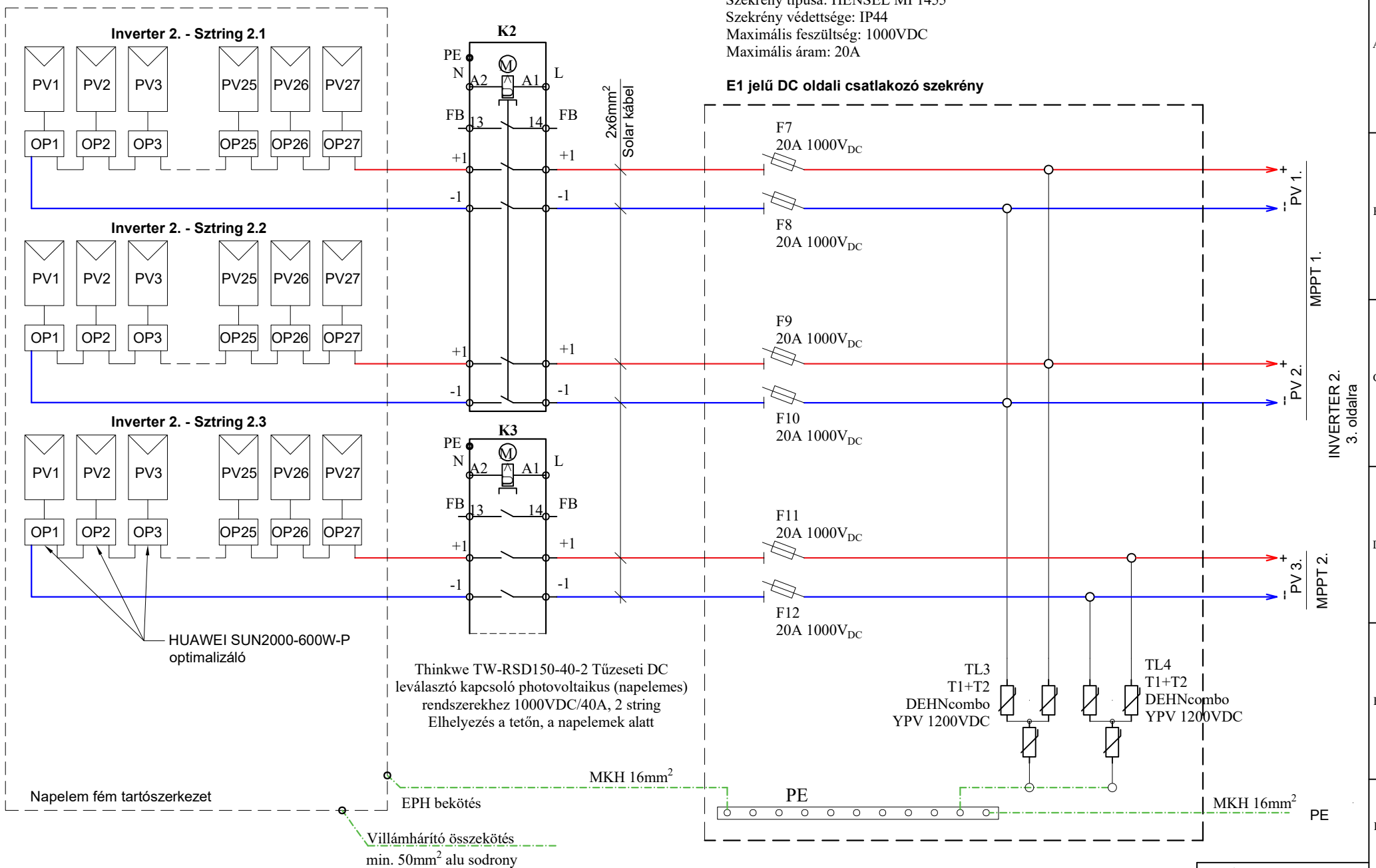
Helyszín:
 Váci Távhő Nonprofit Közhasznú Kft.
 2600 Vác, Vásár utca 4. Hrsz.: 4424

Rajz megnevezése:
 50kW-os napelemes HMKE
 inverter 1. DC csatlakoztatása

Rajz: Bocsi Gábor
 Tervező: Bocsi Gábor
 MMK: 13-16784
 EN-ME; EN-VI; V; Vn

Terv sz: NBV 23-084/V-05 Terv: Kiviteli

Verzió:	V2.0
Dátum:	2024.11.11.
Ut. mod.:	2026.03.23.
Munkaszám:	M-23084
Méret:	M=1:1 A4
Lapszám:	1/5 oldal



Szekrény típusa: HENSEL MI 1455
 Szekrény védettsége: IP44
 Maximális feszültség: 1000VDC
 Maximális áram: 20A

E1 jelű DC oldali csatlakozó szekrény

MPPT 1.
 INVERTER 2.
 3. oldalra

MPPT 2.

Thinkwe TW-RSD150-40-2 Tüzeseti DC leválasztó kapcsoló fotovoltaikus (napelemes) rendszerekhez 1000VDC/40A, 2 string
 Elhelyezés a tetőn, a napelemek alatt

HUAWEI SUN2000-600W-P optimalizáló

Napelem fém tartószerkezet

EPH bekötés

Villámhárító összekötés
 min. 50mm² alu sodrony

MKH 16mm²

MKH 16mm² PE

Tervező cég:
NABOVILL
 Villamossági Tervező és Kivitelező Kft.
 Székhely: 2133 Sződliget, Rezeda utca 31.
 Tel.: +36 20 9214500; +36 30 6556060
 E-mail: info@nabovill.hu www.nabovill.hu

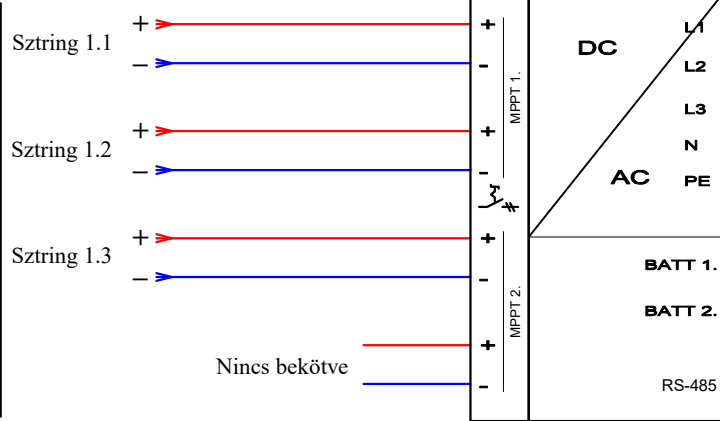
Megbízó:
Váci Távhő Nonprofit Közhasznú Kft.
 2600 Vác, Zrínyi utca 9.

Helyszín:
Váci Távhő Nonprofit Közhasznú Kft.
 2600 Vác, Vásár utca 4. Hrsz.: 4424
 Rajz megnevezése:
 50kW-os napelemes HMKE inverter 2. DC csatlakoztatása

Rajz: Bocsi Gábor
 Tervező: Bocsi Gábor
 MMK: 13-16784
 EN-ME; EN-VI; V; Vn
 Terv sz: NBV 23-084/V-05 Terv: Kiviteli

Verzió:	V2.0
Dátum:	2024.11.11.
Ut. mod.:	2026.03.23.
Munkaszám:	M-23084
Méret:	M=1:1 A4
Lapszám:	2/5 oldal

Inverter 1. DC csatlakozó szekrényről
1. oldalról



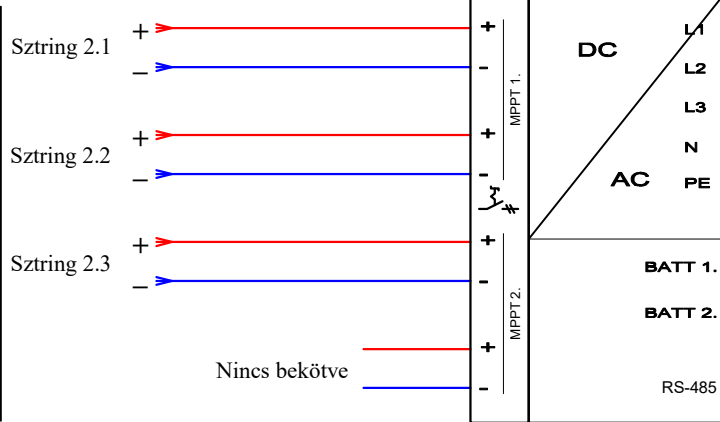
HUAWEI SUN2000-25K-MB0
Inverter 1.

YSLY
5x16mm²

L1
L2
L3
N
PE

Inverter 1. kimenet
4. oldalra

Inverter 2. DC csatlakozó szekrényről
2. oldalról



HUAWEI SUN2000-25K-MB0
Inverter 2.

YSLY
5x16mm²

L1
L2
L3
N
PE

Inverter 2. kimenet
4. oldalra

RS-485 5. oldalra

Tervező cég:
NABOVILL
Villamossági Tervező és Kivitelező Kft.
Székhely: 2133 Sződliget, Rezeda utca 31.
Tel.: +36 20 9214500; +36 30 6556060
E-mail: info@nabovill.hu www.nabovill.hu

Megbízó:
**Váci Távhő Nonprofit
Közhasznú Kft.**
2600 Vác, Zrínyi utca 9.

Helyszín:
Váci Távhő Nonprofit Közhasznú Kft.
2600 Vác, Vásár utca 4. Hrsz.: 4424
Rajz megnevezése:
50kW-os napelemes HMKE
inverterek

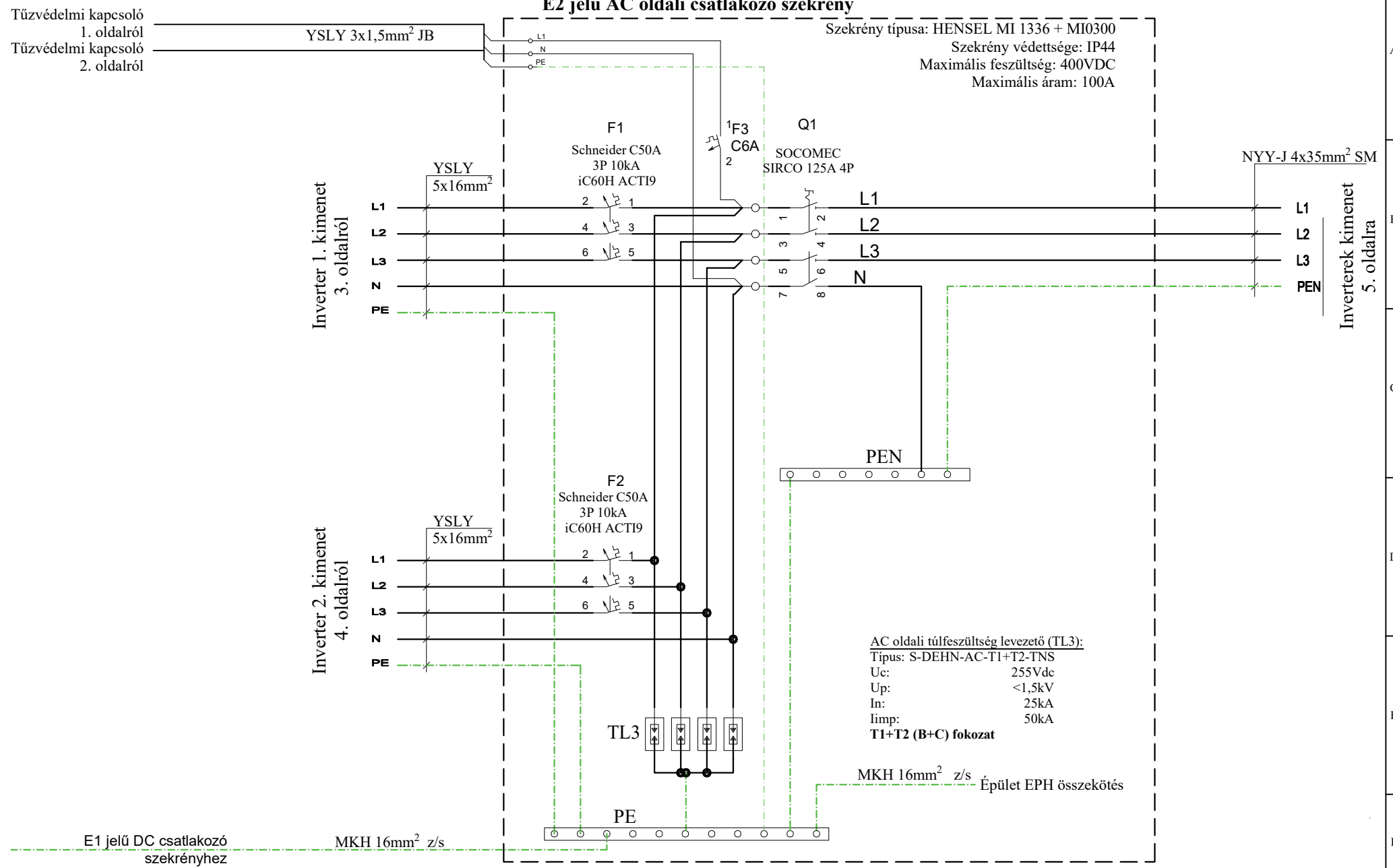
Rajz: Bocsi Gábor
Tervező: Bocsi Gábor
MMK: 13-16784
EN-ME; EN-VI; V; Vn
Terv sz: NBV 23-084/V-05 Terv: Kiviteli

Verzió:	V2.0
Dátum:	2024.11.11.
Ut. mod.:	2026.03.23.
Munkaszám:	M-23084
Méret:	M=1:1 A4
Lapszám:	3/5 oldal

G

G

E2 jelű AC oldali csatlakozó szekrény



Tervező cég:
NABOVILL
Villamossági Tervező és Kivitelező Kft.
Székhely: 2133 Sződliget, Rezeda utca 31.
Tel.: +36 20 9214500; +36 30 6556060
E-mail: info@nabovill.hu www.nabovill.hu

Megbízó:
Váci Távhő Nonprofit Közhasznú Kft.
2600 Vác, Zrínyi utca 9.

Helyszín:
Váci Távhő Nonprofit Közhasznú Kft.
2600 Vác, Vásár utca 4. Hrsz.: 4424

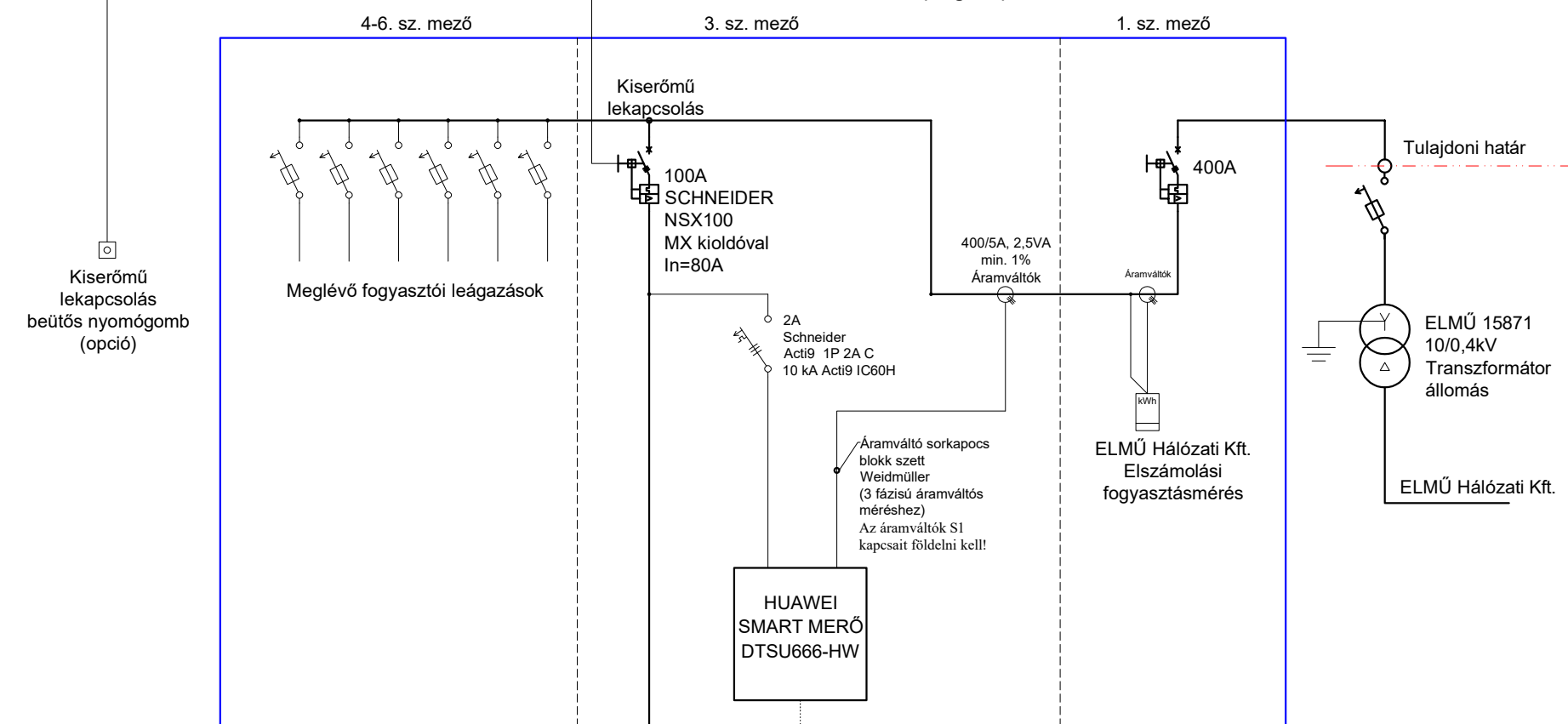
Rajz megnevezése:
50kW-os napelemes HMKE
AC csatlakozó szekrény

Rajz: Bocsi Gábor
Tervező: Bocsi Gábor
MMK: 13-16784
EN-ME; EN-VI; V; Vn

Terv sz.: NBV 23-084/V-05 Terv: Kiviteli

Verzió:	V2.0
Dátum:	2024.11.11.
Ut. mod.:	2026.03.23.
Munkaszám:	M-23084
Méret:	M=1:1 A4
Lapszám:	4/5 oldal

0,4kV-os főelosztó (meglévő)



L1 E2 jelű AC csatlakozó szekrényhez
 L2 NYY-J 4x35 SM
 L3 4. oldalról
 PEN

3. oldalról RS-485

Inverter adatok:
 Típus: HUAWEI SUN2000-25K-MB0
 Névleges kimeneti AC teljesítmény: 25,0kW
 Névleges kimeneti feszültség: 400/230V 50Hz
 Max. kimeneti áram: 39,9A
 Max. napelem DC teljesítmény: 37,5kWp
 Max. bemeneti DC feszültség: 1100V
 MPPT fesz. tartomány (teljes telj.): 530-800V
 Max. bemeneti áram/munkapont: 30,0A
 Max. bemeneti áram/bemenet: 20,0A
 MPPT bemenetek száma: 2 db
 Bemenetek száma: 2 db/MPPT
 Védettség: IP66
 Méret: 546x460x228mm
 Tömeg: 21kg

Napelem adatok:
 Típus: JA SOLAR JAM54D41-440
 STC teljesítmény: 440Wp
 Üresjárási feszültség (Uoc): 38,90V
 Munkaponti feszültség (Umpp): 32,47V
 Rövidzárási áram (Isc): 14,31A
 Munkaponti áram (Impp): 13,55A
 Méret: 1762x1134x30mm
 Tömeg: 22kg

Napelemek száma összesen: 150 db
Összes napelem teljesítmény: 66.000Wp

Teljesítmény optimalizáló:
 HUAWEI SUN2000-600W-P

Tervező cég:
NABOVILL
 Villamossági Tervező és Kivitelező Kft.
 Székhely: 2133 Szödliget, Rezeda utca 31.
 Tel.: +36 20 9214500; +36 30 6556060
 E-mail: info@nabovill.hu www.nabovill.hu

Megbízó:
Váci Távhő Nonprofit Közhasznú Kft.
 2600 Vác, Zrínyi utca 9.

Helyszín:
Váci Távhő Nonprofit Közhasznú Kft.
 2600 Vác, Vásár utca 4. Hrsz.: 4424
 Rajz megnevezése:
 50kW-os napelemes HMKE hálózatra csatlakoztatása

Rajz: Bocsi Gábor
 Tervező: Bocsi Gábor
 MMK: 13-16784
 EN-ME; EN-VI; V; Vn
 Terv sz: NBV 23-084/V-05 Terv: Kiviteli

Verzió:	V2.0
Dátum:	2024.11.11.
Ut. mod.:	2026.03.23.
Munkaszám:	M-23084
Méret:	A4
Lapszám:	5/5 oldal